

INTRODUCTION:

Your storage net is constructed of quality materials and is guaranteed for the life of your vehicle. The anchor points may be mounted to the vehicle with the attached adhesive pads or with the sheet metal screws supplied, depending upon the mounting surface material. Please read all instructions carefully, before proceeding with installation. Inspect backside of mounting surface to prevent the accidental drilling into gas tank, gas line, brake line, etc.

INSTALLATION:

1. Select suitable locations for mounting anchor points, one on either side of rear hatch or trunk opening. Make certain that anchor points will not interfere with tailgate operation.
2. Attach anchor points as required either with adhesive pads or sheet metal screws supplied.
3. Fold storage net in half lengthwise and slip one pair of net corner loops over each anchor point.

ATTACHING ANCHOR POINTS:

Adhesive Pad Method

The adhesive backed anchor points will adhere to most metal and plastic surfaces if the surfaces are clean and warm.

1. Select mounting surfaces that are flat.
2. Clean mounting surfaces thoroughly with Isopropyl Alcohol and allow a few minutes to dry.
3. Remove protective film backing from anchor points and apply anchor points to mounting surface. Apply pressure to anchor points for one minute and allow 24 hours for adhesive bond to develop before attaching net. DO NOT attempt to re-position anchor points once applied as bond will no longer be proper.

NOTE: Ideal application temperature is 70 degrees F or greater. Heat mounting areas with an electric hair dryer to achieve optimum adhesion before attaching anchor points.

Screw Mounting Method

1. Mark proper locations for anchor points.
2. Drill a 5/32" diameter hole through mounting surface as marked using caution not to drill too deep. NOTE: If mounting surface is carpeted, roll back carpeting before drilling.
3. Using sheet metal screw (supplied) and a hammer, place the thin plastic membrane blocking the hole in the center of each anchor point.
4. Attach anchor points with screws supplied.

INTRODUCCIÓN:

Esta red está fabricada con materiales de alta calidad y está garantizada por la vida útil de su vehículo. Según el tipo de superficie adonde se monten, los elementos de sujeción de la red se pueden colocar con parches adhesivos o con tornillos autorroscantes, ambos incluidos con la unidad. Lea todas las instrucciones atentamente antes de proceder con la instalación. Inspeccione la parte de atrás de la superficie de montaje, para asegurarse de no perforar accidentalmente el tanque de combustible, una tubería de combustible, una tubería de líquido de freno, etc.

INSTALACIÓN:

1. Determine la ubicación de los puntos de sujeción, uno de cada lado del baúl o compartimiento de carga del vehículo. Asegúrese de que la ubicación de la red no impida ni dificulte la apertura o el cierre de la tapa del baúl o del compartimento trasero.
2. Coloque los elementos de sujeción, ya sea con los parches adhesivos o con los tornillos autorroscantes incluidos con la unidad.
3. Pliegue la red por la mitad de su largo y cuélguela de los ojales de sus esquinas en los puntos de sujeción.

INSTALACIÓN DE LOS ELEMENTOS DE SUJECIÓN:

Parches adhesivos

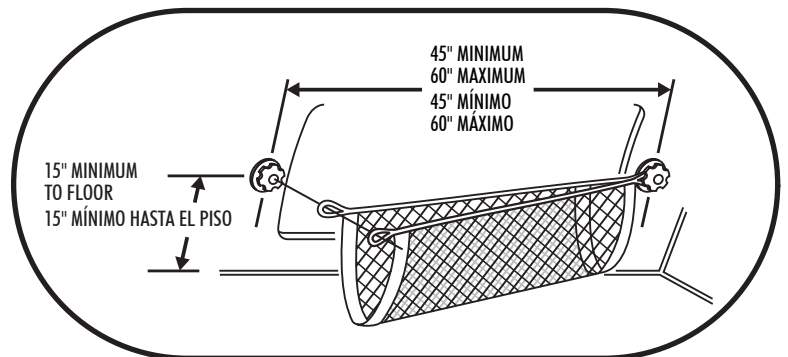
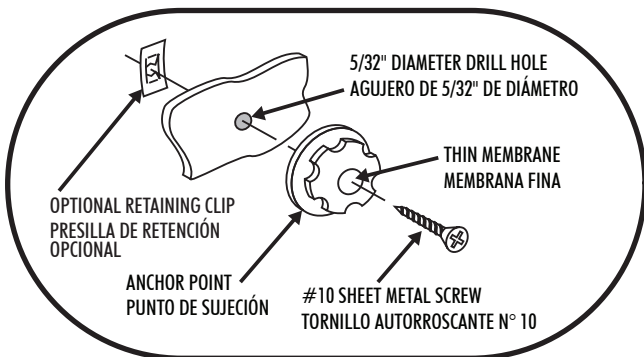
Los parches adhesivos se pueden usar en superficies metálicas y de plástico que estén bien limpias y a la temperatura adecuada.

1. Seleccione superficies de montaje que sean planas y lisas.
2. Limpie bien las superficies con alcohol isopropílico y déjelas secar durante algunos minutos.
3. Quite la película protectora de los parches adhesivos y péguelos en la superficie de montaje. Haga presión sobre los parches durante un minuto y deje transcurrir 24 horas antes de colgar la red, así el adhesivo se pegará en óptimas condiciones. NO cambie de lugar los parches adhesivos después que estén colocados, ya que no se volverán a pegar correctamente.

NOTA: La temperatura ideal para pegar los parches es de 70 grados Fahrenheit o mayor. Si la temperatura fuera inferior, calentar previamente la superficie de montaje con un secador eléctrico de cabello.

Tornillos autorroscantes

1. Marque la ubicación de los tornillos.
2. Haga un agujero de 5/32" de diámetro en los puntos marcados, sin taladrar profundamente. NOTA: Si la superficie de montaje tuviera alfombra, retire la parte de la alfombra que cubra la superficie de instalación antes de hacer el agujero.
3. Con un tornillo (incluido) y un martillo, coloque la membrana fina de plástico que cubre el agujero, en el centro de cada punto de sujeción.
4. Fije los elementos de sujeción con los tornillos incluidos.



INTRODUCTION:

Your storage net is constructed of quality materials and is guaranteed for the life of your vehicle. The anchor points may be mounted to the vehicle with the attached adhesive pads or with the sheet metal screws supplied, depending upon the mounting surface material. Please read all instructions carefully, before proceeding with installation. Inspect backside of mounting surface to prevent the accidental drilling into gas tank, gas line, brake line, etc.

INSTALLATION:

1. Select suitable locations for mounting anchor points, one on either side of rear hatch or trunk opening. Make certain that anchor points will not interfere with tailgate operation.
2. Attach anchor points as required either with adhesive pads or sheet metal screws supplied.
3. Fold storage net in half lengthwise and slip one pair of net corner loops over each anchor point.

ATTACHING ANCHOR POINTS:

Adhesive Pad Method

The adhesive backed anchor points will adhere to most metal and plastic surfaces if the surfaces are clean and warm.

1. Select mounting surfaces that are flat.
2. Clean mounting surfaces thoroughly with Isopropyl Alcohol and allow a few minutes to dry.
3. Remove protective film backing from anchor points and apply anchor points to mounting surface. Apply pressure to anchor points for one minute and allow 24 hours for adhesive bond to develop before attaching net. DO NOT attempt to re-position anchor points once applied as bond will no longer be proper.

NOTE: Ideal application temperature is 70 degrees F or greater. Heat mounting areas with an electric hair dryer to achieve optimum adhesion before attaching anchor points.

Screw Mounting Method

1. Mark proper locations for anchor points.
2. Drill a 5/32" diameter hole through mounting surface as marked using caution not to drill too deep. NOTE: If mounting surface is carpeted, roll back carpeting before drilling.
3. Using sheet metal screw (supplied) and a hammer, place the thin plastic membrane blocking the hole in the center of each anchor point.
4. Attach anchor points with screws supplied.

INTRODUCTION :

Le filet de rangement est construit avec des matériaux de qualité et est garanti tant que vous possédez le véhicule. Il est possible de monter les points d'ancrage sur le véhicule avec les patins adhésifs attachés ou avec des vis à tôles fournies, en fonction de la matière de la surface de montage. Il faut lire avec soin toutes les instructions, avant de faire l'installation. Il faut inspecter le dos de la surface de montage pour s'assurer de ne pas percer accidentellement le réservoir de carburant, une conduite de carburant, une conduite de frein, etc.

INSTALLATION :

1. Sélectionner des emplacements appropriés pour le montage des points d'ancrage, un de chaque côté de l'ouverture du hayon ou de coffre. Vérifier que les points d'ancrage de créent pas d'interférence avec l'utilisation du hayon.
2. Monter les points d'ancrage selon le besoin en utilisant les patins adhésifs ou les vis à tôle fournies.
3. Plier en deux dans le sens de la longueur le filet de rangement et glisser une paire de boucles de coin du filet sur chaque point d'ancrage.

MONTAGE DES POINTS D'ANCRAGE :

Méthode avec les patins adhésifs

Les points d'ancrage à dos adhésif adhèrent sur la majorité des surfaces métalliques et plastiques si les surfaces sont propres et à une température appropriée.

1. Sélectionner des surfaces de montage plates.
2. Nettoyer soigneusement les surfaces de montage avec de l'alcool isopropylique et laisser sécher pendant quelques minutes.
3. Enlever la pellicule de protection des points d'ancrage et appliquer les points d'ancrage sur les surfaces de montage. Appliquer de la pression sur les points d'ancrage pendant une minute et attendre 24 heures avant d'accrocher le filet pour permettre le développement de l'adhésion maximale.

NE PAS essayer de changer la position des points d'ancrage, car l'adhésion ne serait pas bonne.

REMARQUE - Pour obtenir la meilleure adhésion possible, la température doit être supérieure à 20 °C (70 °F). Avant de monter les points d'ancrage, chauffer la surface avec un sèche-cheveux électrique pour obtenir l'adhésion optimale.

Méthode par vissage

1. Marquer l'emplacement de montage des points d'ancrage.
2. Percer un trou de 4 mm (5/32 po) de diamètre à travers la surface de montage, à chacun des endroits marqués, en prenant soin de ne pas percer trop profondément. REMARQUE - Si la surface de montage est recouverte de moquette, enlever la moquette avant de percer.
3. Avec une vis à tôle, fournie, et un marteau, placer, au centre de chacun des points d'ancrage, la pellicule de plastique bloquant le trou.
4. Avec les vis fournies, visser les points d'ancrage.

